

# “愛力根” 喬雅登夢蓓菴(含利多卡因) “Allergan” Juvéderm VOLBELLA with Lidocaine

僅供專業醫師使用  
使用前請務必詳閱原廠之使用說明書並遵照指示使用  
衛部醫器輸字第 026653 號

## 成分

玻尿酸凝膠	15 mg
鹽酸利多卡因	3 mg
磷酸緩衝液 pH 7.2 適量	1 ml
交聯劑(BDDE) 比例: 5.5%	

一支注射針筒含 1 ml 的 Juvéderm VOLBELLA with Lidocaine。

## 說明

Juvéderm VOLBELLA with Lidocaine 是無菌、無熱原、非動物來源的交聯型玻尿酸生理液。以凝膠形式預先填充於有刻度、拋棄式注射針筒內。每盒包含 2 支含 1ml 的 Juvéderm VOLBELLA with Lidocaine 注射針筒以及 4 支已滅菌 30G1/2" 單次使用針頭以供注射 Juvéderm VOLBELLA with Lidocaine 之用。並含一張產品仿單及一組標籤以便追蹤。

## 無菌

含 Juvéderm VOLBELLA with Lidocaine 注射針筒以濕熱法滅菌。  
30G1/2" 針頭以放射線照射滅菌。

## 適應症

- Juvéderm VOLBELLA with Lidocaine 是注射型植入物，可用於豐唇及強化嘴唇線條以及治療細紋，例如嘴週細紋及嘴角。
- Juvéderm VOLBELLA with Lidocaine 必須由專業醫師使用，注射部位為淺層或中層的真皮層或唇黏膜。
- 本產品含 Lidocaine 可以減低治療過程中的疼痛。

## 禁忌症

- 本產品每次療程的使用量不建議超過 4ml。
- 請勿將 Juvéderm VOLBELLA with Lidocaine 注射至眼臉。
- 請勿注射至血管(血管內)。血管內注射可導致栓塞、血管閉塞、缺血、梗塞或組織壞死。
- 請勿過度矯正。
- Juvéderm VOLBELLA with Lidocaine 不可用於：
  - 尚未治療的癩癩病人。
  - 容易產生肥厚性疤痕的病患。
  - 已知對玻尿酸和/或由鏈球菌屬細菌產生革蘭氏陽性細菌蛋白質作為玻尿酸過敏的病患。
  - 已知對 Lidocaine 或酰胺類局部麻醉劑過敏的病患。
  - 紫質沉着病(porphyrria)的患者。
  - 懷孕或授乳的女性。
  - 孩童。
- Juvéderm VOLBELLA with Lidocaine 不可用於有皮膚發炎和/或感染等(瘡瘡、疱疹)等的部位。
- Juvéderm VOLBELLA with Lidocaine 不可與雷射治療、深層的化學換膚或磨皮療程同時進行。至於表面換膚，若有明顯發炎反應產生，建議不要注射本產品。
- 有鏈球菌病史(復發性喉嚨痛、急性風濕熱)的病患在進行任何注射前，應先經過雙層檢驗。若為有心臟併發症的急性風濕熱病患，則建議不要注射本產品。
- 正在使用有抗凝血作用藥物(抗凝血劑、阿斯匹靈或非類固醇抗發炎藥物)的病患，必須被警告注射時血腫或流血的風險會增加。

## 使用注意事項

- Juvéderm VOLBELLA with Lidocaine 僅適用於真皮內與唇黏膜的注射。
- 醫師必須將本產品含有 lidocaine 的事實列入治療時的整體考量。
- 玻尿酸植入物誤注入血管可能引起栓塞、血管阻塞、缺血或組織壞死。
- Juvéderm VOLBELLA with Lidocaine 不適用於隆胸/乳房重建。
- 一般而言，植入醫療器材都會伴隨有發生感染的風險。應遵循與注射材料相關的標準預防措施。
- 目前並無任何 Juvéderm VOLBELLA with Lidocaine 注射至已使用非 Allergan 填充物治療之部位的臨床資料。不可注射在有永久性植入物

## 治療部位。

- 目前尚無任何 Juvéderm VOLBELLA with Lidocaine 注射在有自身免疫疾病或自身免疫缺陷或正在接受免疫抑制治療的患者中的效率和耐受性的臨床數據。醫師應依據疾病的情況與所需的治療，依個案決定是否施打。醫師也應確實監控此類病患，尤其建議應先對這類病患進行過敏反應的初步皮膚測試，若疾病為活躍狀態，則最好避免注射本產品。
- 目前尚無任何關於 Juvéderm VOLBELLA with Lidocaine 使用在有嚴重和/或多種過敏病史病患藥物耐受性臨床資料。醫師應依據病患過去過敏的情況，依個案決定是否施打，並確實特別監控這些高危險病患。尤其建議可在任何注射之前提出用於過敏的皮膚測試或適當的預防性治療。如果出現過敏性休克史，建議不要注射本產品。
- 有鏈球菌病史(復發性喉嚨痛、急性風濕熱)的病患在進行任何注射前，應先經過皮膚過敏的測試。若有心臟併發症的急性風濕熱病患，則建議不要注射本產品。
- 對於病患正接受抗凝血治療或使用可延長出血時間的物質(抗凝血劑、阿斯匹靈、非類固醇消炎藥物、或已知會增加凝血時間的其他物質，如大蒜或銀杏葉等草藥補充劑。)必須被告知在注射時血腫或流血的潛在風險會提高。
- 目前尚無任何關於每年每 60 公斤(130 磅)體重注射超過 20 毫升的 Allergan 皮膚填充劑的相關安全性臨床資料。
- 因本產品含利多卡因，Juvéderm VOLBELLA with Lidocaine 不建議與會降低或抑制肝臟代謝藥物(cimetidine, beta-blocker 等)合併使用。
- 因本產品含利多卡因，對心臟傳導異常者需小心使用 Juvéderm VOLBELLA with Lidocaine。
- 應建議病人在注射後 12 小時內不要上妝，且在注射後的 2 週內應避免長時間暴露在陽光、紫外線和溫度低於 0°C 之下，並避免使用三溫暖或土耳其浴。
- 本產品的成分相容於磁共振造影檢查。
- 玻尿酸植入物禁止於全身麻醉下使用。

## 不相容性

玻尿酸已知與諸如氯化苯二甲煙銨之類的四級銨鹽不相容。因此，Juvéderm VOLBELLA with Lidocaine 絕對不可與此類物質有所接觸，或是置於與經此類物質處理的醫療手術器械接觸之處。沒有已知的與其他局部麻醉劑的相互作用。

## 不良反應

必須告知病患與植入物有關的潛在副作用，副作用可能立即發生或延遲發生。這些副作用包括以下各點，但不限於此：

- 注射後產生發炎反應(發紅、水腫、紅斑...) 可能伴隨有發癢和/或壓痛，以及/或感覺異常。上述反應可能會持續 1 星期。尤其是注射於黏膜時，由於黏膜組織的生理特性，格外容易產生水腫與瘀血。同時也建議醫師可使用預防性抗發炎藥物治療。
- 血腫。
- 注射部位有硬塊或小結節。
- 注射部位有膚著色或變色的現象。特別是當玻尿酸皮膚填充劑過於表面和/或皮膚薄(Tyndall 效應)時。
- 療效不佳或填補效果不彰。
- 根據報告在臉部和組織壓迫中血管內注射皮膚填充劑的罕見但嚴重的不良事件包括暫時性或永久性視力障礙、失明、腦缺血或腦出血、導致中風、皮膚壞死和對顏面下層/內部結構的損傷。如果患者出現以下任何症狀，包括視力變化、中風跡象、皮膚變白或手術過程中或手術後不久出現異常疼痛，請立即停止注射。如果發生血管內注射，患者應該得到及時的醫療處理並且可能由適當的醫事人員進行評估。報告還顯示玻尿酸和/或含利多卡因注射後的腫脹、肉芽腫和立即或遲發的過敏反應。因此，建議將這些潛在風險考慮在內。
- 病患發炎反應維持 1 星期以上、或是發生任何其他不良反應，必須儘快回報醫師。醫師應以適當方法治療。
- 任何與注射 Juvéderm VOLBELLA with Lidocaine 有關的其他不良副作用都必須回報經銷商和/或製造廠。

## 使用方法—藥量學

- 本產品的設計可供醫師用於注射至真皮與唇部黏膜，使用人員需符合法規要求。為了最大限度地降低潛在併發症的風險，使用本產品的技術對治療的成功極為重要，因此本產品應由受過注射填充劑於拉提唇型與唇邊細紋相關特殊專業訓練的醫師進行。充分了解治療部位解剖結構與生理是必要的。
- 建議使用 30G1/2" 針頭，但依醫師希望使用的注射技巧，亦可改用 30G

滅菌鈍針(請見下表)。依醫師的注射技巧選擇套管針長度。

器材編號	說明
94323/HPC30019ACSH	Easyflow System-20* 鈍針 30G x 19mm
94324/HPC30025ACSH	Easyflow System-20* 鈍針 30G x 25mm

- 用以上鈍針注射本產品時，仍舊適用本仿單中的「禁忌症」、「使用方法」、「使用注意事項」與「警語」。
- Juvéderm VOLBELLA with Lidocaine 應依原包裝使用。在使用說明書之外修改或使用產品可能無法再保證產品的無菌性、均勻性和性能，並將可能產生不良影響。
- 在開始治療前，醫師應告知病患與皮膚填充注射相關的適應症、禁忌症、不相容性以及潛在的不良反應，並確保患者了解到潛在併發症的徵兆和症狀。
- 在注射前，應將治療部位徹底消毒。
- 將蓋子直接拉出注射針筒如圖 1。握住注射針筒，穩定的插入盒內所附針頭如圖 2，並依順時方向慢慢旋轉。再旋轉一次直到針頭與注射針筒的螺旋接頭完全卡住如圖 3。如果針頭蓋如圖 4 是不正確的。下一步，以一隻手握注射針筒，並以另一隻手握針頭蓋，以相反方向拉開蓋子如圖 5。
- 在注射之前，壓下針筒推進器直到本產品流出針頭。
- 緩慢注射並施加所需的最小壓力。
- 如果針頭或針管阻塞，切勿對針筒推進器施壓，應停止注射並更換針頭或針管。
- 未依照這些注意事項可能造成注射針脫離與/或產品溢漏在 luer-lock 處/或增加血管損害的風險。
- 在針頭注射前後，建議稍微抽出針筒推進器進行抽吸並確認針頭不是在血管內的。
- 如果在注射期間的任何時候膚色發生立即漂白，則應停止注射並採取適當的措施，例如按摩該區域直至其恢復到正常膚色。
- 矯正的程度和持續時間取決於所治療缺損的特徵，植入部位的組織應力、植入物在組織中的深度以及注射技術。注射量取決於根據醫師的經驗要校正的區域。
- 不要過度矯正，因為過量注射可能會引起某些副作用，如組織壞死和水腫。
- 可能需要使用 Juvéderm VOLBELLA with Lidocaine 進行補充治療(用於實現最佳矯正)和/或重複(用於維持最佳矯正)治療。須確認副作用都已解決才能進行(最小間隔為 2 週)。
- 在注射後，必須按摩治療部位，以確保注射物已均勻分布。
- 依據 60 例受試者針對口週部分所做的臨床研究顯示，在 9 個月的時候仍然有 78% 的受試者覺得有改善唇部豐盈度(以 LFS 評估)，在 12 個月的時候仍然有 48.3% 的受試者覺得有改善唇部豐盈度(以 LFS 評估)。從受試者的自我評估報告中也得到類似的 LFS 評估結果。效果維持的時間取決於病人的差異，環境的因素，注射的劑量以及醫師的技術。然而，在第一次的療程後，有可能還需要追加治療以達到期望的效果。同樣的過程必須重複直到滿意為止。至於是否需要額外的療程乃因人而異，必須由培訓過的醫師評估後決定。  
註：LFS(Lip fullness scale)唇部豐盈度評估表。

#### 警語

- 請確認產品標籤上的保存期限。
- 如果注射器內容物出現分離跡象和/或出現混濁，請勿使用注射器。
- 不可重覆使用。如果重覆使用無法保證無菌。
- 不可重覆滅菌。
- 針頭(CE 0123 TSK Laboratory, 日本)：
  - 使用過的針頭及注射針筒均必須丟棄至適當容器中。請參考現行適用之相關法規並確認正確的棄置方式。
  - 切勿試圖將彎曲的針頭扳正，請將其丟棄並更換新針頭。

#### 保存方法

- 儲存於 2°C 至 25°C 之間。
- 易碎。
- 有效期間：2 年。

製造廠名稱：Allergan

製造廠地址：Route de Proméry, Zone Artisanale de Pré-Mairy, Pringy 74370 ANNECY - France

藥商名稱：台灣愛力根藥品股份有限公司

藥商地址：依所轄衛生局最新核定之藥商地址內容刊載  
(市售品須刊載實際地址)

#### 符號標示



不含乳膠



不可重複使用



注射針筒



製造批號



溫度限制



易碎



針頭



製造日期



包裝破損時請勿使用



注意，請參見產品使用說明



保存期限



無菌(以放射線滅菌)



保存時避免日光曝曬



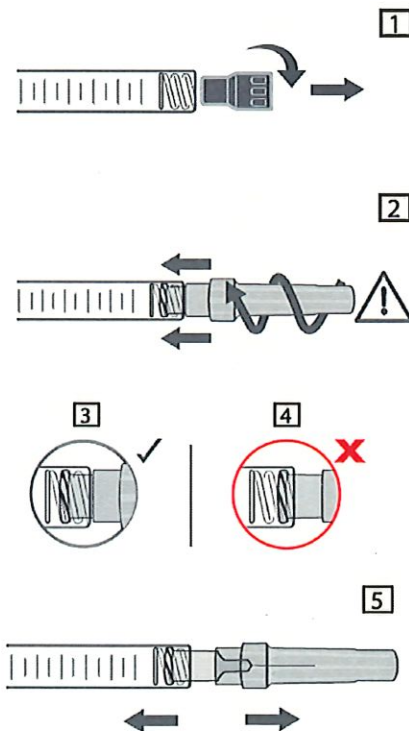
無菌(以濕熱法滅菌)



產品編號



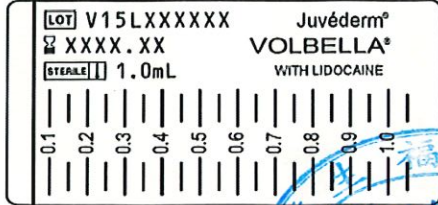
製造廠



# 醫療器材仿單標籤粘貼表

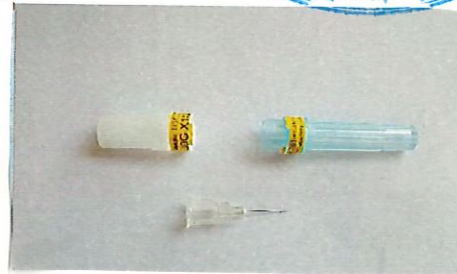
產品中文名稱	“愛力根” 喬雅登夢蓓拉 (含利多卡因)	申請廠商	台灣愛力根藥品股份有限公司
--------	-------------------------	------	---------------

## Syringe label

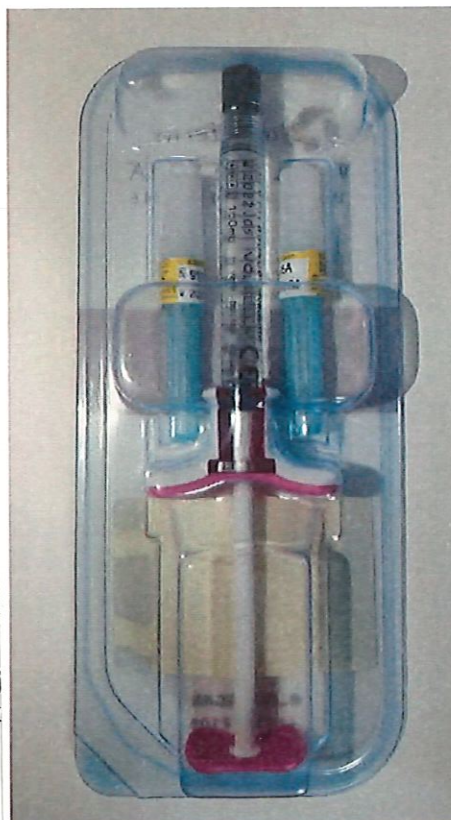


## Traceability label

VOLBELLA w lido LOT: V15LXXXXX EXP: XXXX.XX 1 x 1.0mL
VOLBELLA w lido LOT: V15LXXXXX EXP: XXXX.XX 1 x 1.0mL
VOLBELLA w lido LOT: V15LXXXXX EXP: XXXX.XX 1 x 1.0mL
VOLBELLA w lido LOT: V15LXXXXX EXP: XXXX.XX 1 x 1.0mL



市售醫療器材得僅放置經審查核定之中文仿單。但如市售醫療器材同時放置中、外文仿單者，外文仿單內容須與核定本之中文仿單內容相符



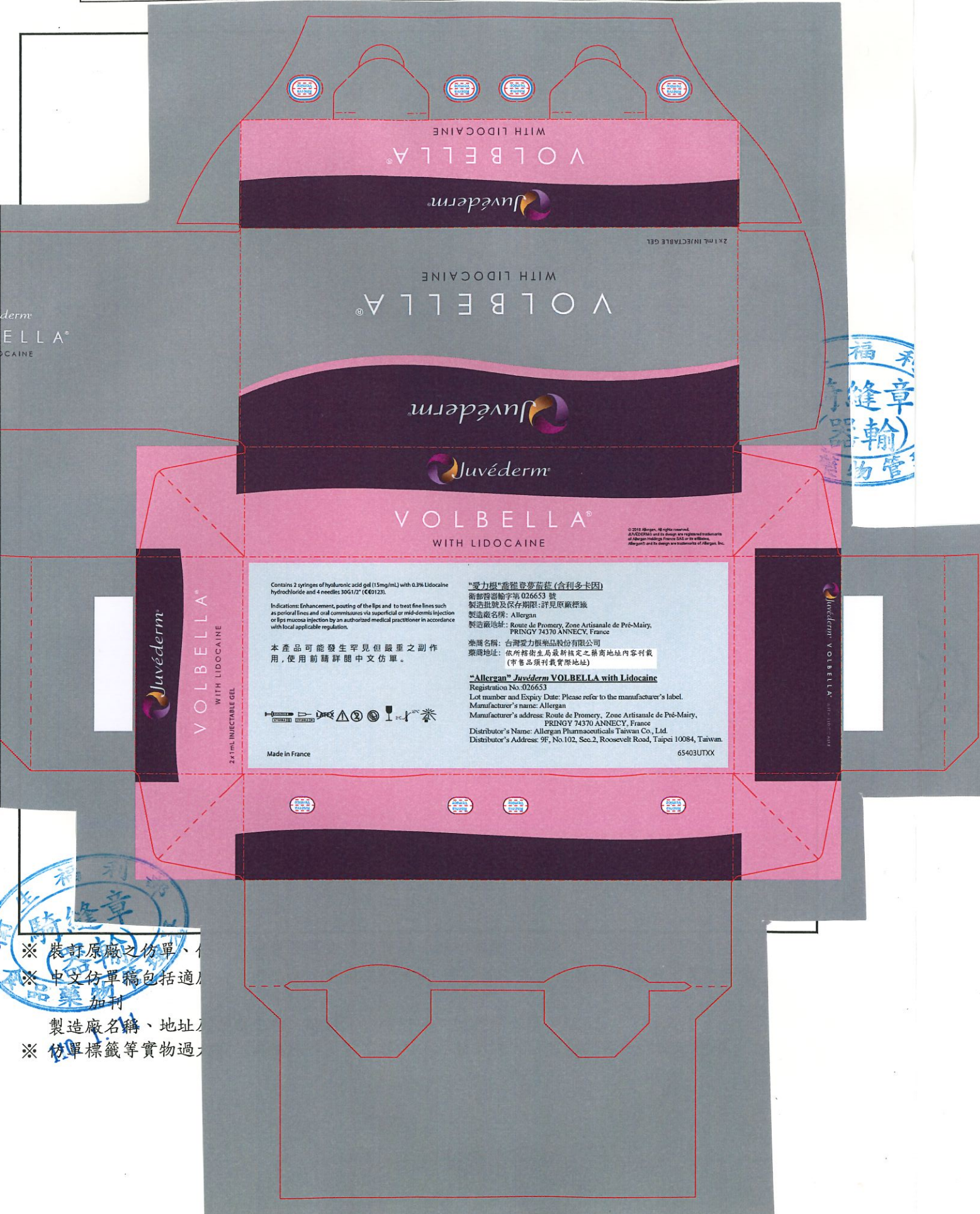
- ※ 裝訂原廠之
- ※ 中文仿單稿
- 加刊
- 製造廠名稱
- ※ 仿單標籤等

後段須

報核

# 醫療器材仿單標籤粘貼表

產品中文名稱	“愛力根” 喬雅登夢蓓菴 (含利多卡因)	申請廠商	台灣愛力根藥品股份有限公司
--------	-------------------------	------	---------------

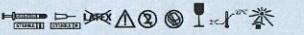


福  
禾  
章  
輪  
管

Contains 2 syringes of hyaluronic acid gel (15mg/mL) with 0.3% Lidocaine hydrochloride and 4 needles 30G1/2" (€€9123).

Indications: Enhancement, contouring of the lips and to treat fine lines such as perioral lines and oral commissures via superficial or mid-dermis injection or lips mucosa injection by an authorized medical practitioner in accordance with local applicable regulation.

本產品可能發生罕見但嚴重之副作用，使用前請詳閱中文仿單。



Made in France

“愛力根”喬雅登夢蓓菴 (含利多卡因)  
 衛部醫器字第 026653 號  
 製造批號及保存期限：詳見原廠標籤  
 製造廠名稱：Allergan  
 製造廠地址：Route de Promery, Zone Artisanale de Pré-Mairy, PRINGY 74370 ANNECY, France  
 藥商名稱：台灣愛力根藥品股份有限公司  
 藥商地址：依所轄衛生局最新核定之藥商地址內容刊載 (市售品須刊載實際地址)

“Allergan” Juvéderm VOLBELLA with Lidocaine  
 Registration No. 026653  
 Lot number and Expiry Date: Please refer to the manufacturer's label.  
 Manufacturer's name: Allergan  
 Manufacturer's address: Route de Promery, Zone Artisanale de Pré-Mairy, PRINGY 74370 ANNECY, France  
 Distributor's Name: Allergan Pharmaceuticals Taiwan Co., Ltd.  
 Distributor's Address: 9F, No.102, Sec.2, Roosevelt Road, Taipei 10084, Taiwan.  
 65403UTXX

- ※ 裝訂原廠之仿單、
- ※ 中文仿單稿包括適
- 加刊
- 製造廠名稱、地址
- ※ 仿單標籤等實物過

福  
禾  
章  
輪  
管